

入会ご案内



公益社団法人 宮城県柔道整復師会

〒980-0011 宮城県仙台市青葉区上杉二丁目9番8号

TEL 022-262-9181 FAX 022-262-4181

〔公社〕宮城県柔道整復師会は、全国公益ならびに社団法人47都道府県を統轄する〔公社〕日本柔道整復師会の傘下団体です。

正会員は接骨院・整骨院を開業し、全会員「日本学術会議」に登録された日本柔道整復接骨医学会会員である見識者によって構成されています。

公益法人としての「尊厳」（権利）を守り、その「社会的責任」（義務）を果たす事を目的として、各種公益事業を積極的に開催すると共に、県民医療社会の一翼を担い、医療の充実や健康増進に寄与しています。

【(公社) 宮城県柔道整復師会の目的】

本会は、柔道整復術の進歩発展とその医学的研究をなし、社会福祉に寄与し併せて柔道整復師の資質の向上を図り、もって県民医療の向上に資することを目的としています。

(定款第3条)

～目的達成のために～

- (1) 地域住民のための医療保険の受領委任取扱いに関する知事及び各行政庁との協定による事業並びに保険取扱い全般に関する事業
- (2) 柔道整復の学術振興及び技術向上に資する事業
- (3) 青少年を始めとする県民の体位向上の啓発指導に資する事業
- (4) 地域の保健福祉の推進に関する事業
- (5) 災害時等における医療救護活動に関する事業
- (6) 運動競技等における医療救護活動並びに予防に関する事業
- (7) 介護保険制度における介護予防事業
- (8) 県民の健康増進のための医療機関等との連携に関する事業
- (9) 会員の資質および倫理の向上に必要な事業
- (10) その他本会の目的を達成するために必要な事業

(定款第4条)

会員による、会員のための会でありたいと念願しています

会の自己PR あなたのメリットです

1. 私たちは、公益法人です。

- *接骨院ボランティア宮城（SVM）を組織し、各種ボランティア活動に参画しています。
- *少年柔道大会を主催し、柔道を通じて、青少年の育成に寄与しています。
- *会員による福祉募金活動など、障害福祉活動を行い、社会福祉の向上を実践しています。

2. 私たちは、保険請求事務を代行しています。

- *請求データはコンピュータ管理の上、正確、迅速、丁寧、をモットーに行っています。
- *保険研修会を随時開催しています。
- *会員と保険部長は保険請求ホットラインで結ばれています。

3. 私たちは、C I 広報活動を行います。

- *会ホームページを、何時でも更新しています。
ホームページでは、会員の接骨、整骨院をお知らせしています。
- *医師会、自賠責関係者、保険審査会、諸官庁との交流、接触を常に心がけています。
最新情報を得るように努めています。

4. 私たちは、生涯学習、能力向上を目指し、行動しています。

- *宮城柔整スクールを開催し、勉強しています。
- *外部講師による、会員のための学術研修会や講演会を定期的に行っています。
- *機能訓練講習会開催など、会員相互啓発を行っています。
- *会所有の医学書や学術ビデオテープを利用したの自宅学習をお勧めしています。

5. 私たちは、魅力ある互助会を運営しています。

- *会負担で、1億円までの賠償責任保険に加入しています。
- *会負担で、団体生命保険（保険金150万円）に加入しています。
- *慶祝、お見舞い、弔慰などの給付金があります。
- *毎年、永年在籍表彰（20年以上）を行っています。
- *永年功労金の仕組みが準備されています。

会財政は透明度の高い健全財政です

会財政の仕組みです

1. 会は、自前の土地・建物です

当会ビルは、仙台市の中心、青葉区上杉に敷地面積 215.6 m²、延床面積 143.98 m²の平成25年12月にリニューアルした3階建ての建物です。

2. リーズナブルな会費です

会費

定額会費 年 73,000円

日整会費預り金 年 28,000円

(合計101,000円→4月：1万1千円、5月～翌年1月：9ヶ月1万円)

定率会費 前年1月～12月実績にて計算

① 2百万円以下 → 0%

② 2百万円超～1千万円 → 1.2%

③ 1千万円超～2千万円 → 1.3%

④ 2千万円超～3千万円 → 1.4%

⑤ 3千万円超えた金額帯 → 1.5%

宮城県柔道整復師任意組合会費 月額 3,750円

入会時費用は

定額会費 73,000円に

日本柔道整復師会入会金 + 10,000円

日整会費預り金 + 28,000円

本会事務手続き等諸経費 + 30,000円

宮城県柔道整復師任意組合入会金 + 3,000円

合 計 144,000円

この金額を入会手続き完了時に納めてください。

3. 予算を審議し、決算はキチンと報告されます。

予算、決算は 本会計

宮城県柔道整復師任意組合

そして、保険請求入金支払勘定に分けて編成されます。

又、各会員に、年1回1月 前年分の保険請求取扱額証明書

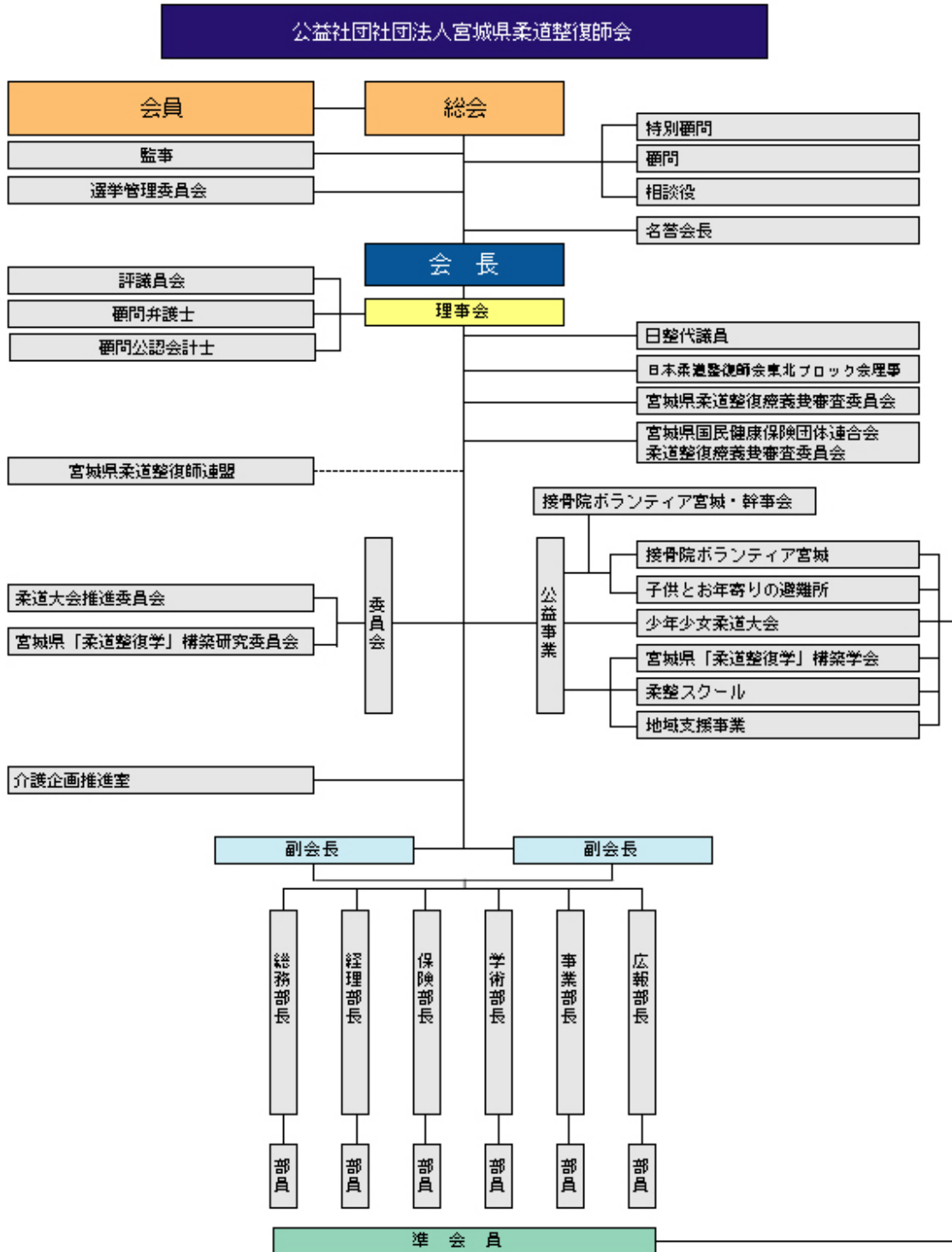
保険支払・徴収取扱額証明書 を発行しています。

【沿革】

- 昭和 14 年 宮城県柔道整復師会発足（仙台市五橋）
- 昭和 24 年 戦後第一回総会開催
- 昭和 27 年 政管、国保、職域、共済組合保険取り扱い開始
- 昭和 27 年 第一回保険審議委員会開催
- 昭和 28 年 全日本柔道整復師会加盟(社団法人日本柔道整復師会設立認可)
- 昭和 34 年 宮城県労働基準局長より委任者払い認可
- 昭和 45 年 「宮整」会報第一号発刊
- 昭和 51 年 社団法人宮城県柔道整復師会設立準備委員会及び設立総会開催
- 昭和 52 年 社団法人宮城県柔道整復師会 設立
- 昭和 52 年 定款第一号完成 同年 10 月 24 日発行
- 昭和 57 年 第一回宮城県少年・少女柔道大会一千名の集い開催
- 昭和 57 年 仙台市青葉区上杉に事務所購入
- 昭和 60 年 仙台市宮城野区扇町に会館建設移転
- 昭和 62 年 全国養成校柔道大会宮城県武道館にて開催
- 昭和 63 年 第一回日本接骨学会 宮城県民会館にて開催
- 平成 01 年 宮城県保険審査会発足 当会審査委員就任
- 平成 04 年 第一回文部大臣杯争奪日整全国少年柔道大会宮城県予選会開催
- 平成 04 年 仙台市青葉区上杉 2 丁目 9 番 8 号に会館建設移転
- 平成 08 年 接骨院ボランティア宮城(SVM)設立
- 平成 11 年 第一回チャレンジド スポーツフェスティバル開催
- 平成 11 年 宮城県柔道整復師会設立 60 周年
- 平成 11 年 第一回救急法講習会開催
- 平成 12 年 東北ブロック学術・柔道大会開催
- 平成 12 年 宮城県柔道整復師会 60 周年記念誌発行
- 平成 14 年 保険業務電算化確立
- 平成 17 年 第 1 回 宮城県「柔道整復学」構築学会開催
- 平成 18 年 「子供とお年寄りの避難所」全会員施術所開設
- 平成 19 年 社団法人設立 30 周年記念式典開催
- 平成 20 年 宮城県柔道整復師会設立 70 周年報告・感謝会開催
- 平成 21 年 宮城県「柔道整復学」構築学会 第 1 回ミニ学会開催
- 平成 22 年 第 1 回 健康いきいき運動教室開催
- 平成 23 年 災害時における宮城県柔道整復師会の協力に関する協定締結
- 平成 24 年 宮城県日赤奉仕団と協定締結し宮城県柔道整復師会赤十字奉仕団設立
- 平成 24 年 宮城県より公益社団法人格認定(平成 25 年 4 月 1 日より登記)
- 平成 24 年 通所型介護予防事業 「元気応援教室」仙台市より受託
- 平成 24 年 第 1 回みやぎ「復興支援人」協働プロジェクト～はればれ教室～開催
- 平成 25 年 宮城県柔道整復師会会館建替え完成
- 平成 26 年 新会館での業務開始
- 平成 27 年 第 1 回はればれ健康フェスタ開催
- 平成 27 年 「子どもとお年寄りの避難所」に関する協定を宮城県警察本部と締結する
- 平成 27 年 仙台市地域包括ケアシステムに参画
- 平成 27 年 介護予防月間オープニングイベント参加
- 平成 27 年 第 3 回 いず☆ちゅう健幸祭 参加

【組織機構図】

平成25年10月現在



新会員届出手続きについて

1. 会で行う手続き

- ①柔道整復施術療養費の受領委任の登録（保険扱い）
 - ・東北厚生局……………登録記号番号（協定番号）
 - ・国保連合会……………宮国支払コード

- ②労災指名申請書

- ③日本柔道整復師会入会手続き

2. 個人で行う手続き

- ①保健所への施術開設届……………各地区の保健所

 - ②生活保護法による施術者の指定……………福祉局
- ※会員の証明書が必要な場合は会で発行

【入会の要件】

宮城県内にて柔道整復業を行い、又は宮城県内に居住する柔道整復師で本会の目的に賛同する方（開業を予定する方も含む）

【入会時提出書類】 *入会日の30日前までに提出のこと*

・（公社）宮城県柔道整復師会への提出

- ①入会申込書
- ②入会規定
- ③履歴書（写真添付） 1通
- ④柔道整復師免許証（写） 1通
- ⑤住民票 1通
- ⑥誓約書 1通
- ⑦写真 2枚
- ⑧銀行口座届出書・通帳（写） 各1部
- ⑨認印
- ⑩保健所 施術所開設届（写）（保健所受付印のあるもの）
 - ・開設前の入会時は開設後提出
- ⑪治療案内広告（受付時間等明記のもの）、看板、折込広告 [←写真又は図案]
- ⑫受領委任の取扱いの協定（会員）について 確約書 ① or ②

・（公社）日本柔道整復師会への提出

- ①入会申込書
- ②柔道整復師免許証（写）
- ③保健所 施術所開設届（写）

※（公社）日本柔道整復師会の提出書類は（公社）宮城県柔道整復師会に入会后、幣会より入会手続きをいたします。

【入会時審査】

書類提出後、役員による面談審査を行い、その結果に基づき、入会許可証を発行します。そして、1ヶ月以内に第二次審査を行い、会員証を交付します。

※入会に関してご不明な点や疑問点がございましたら、遠慮なくご連絡ください。尚、書類の送付先・連絡先は、当会事務局宛にお願い致します。

公益社団法人 宮城県柔道整復師会
事務局

☎ 980-0011

宮城県仙台市青葉区上杉2丁目9番8号

TEL 022-262-9181

FAX 022-262-4181

《問合・受付時間》 月曜～金曜 午前9時00分～午後5時00分